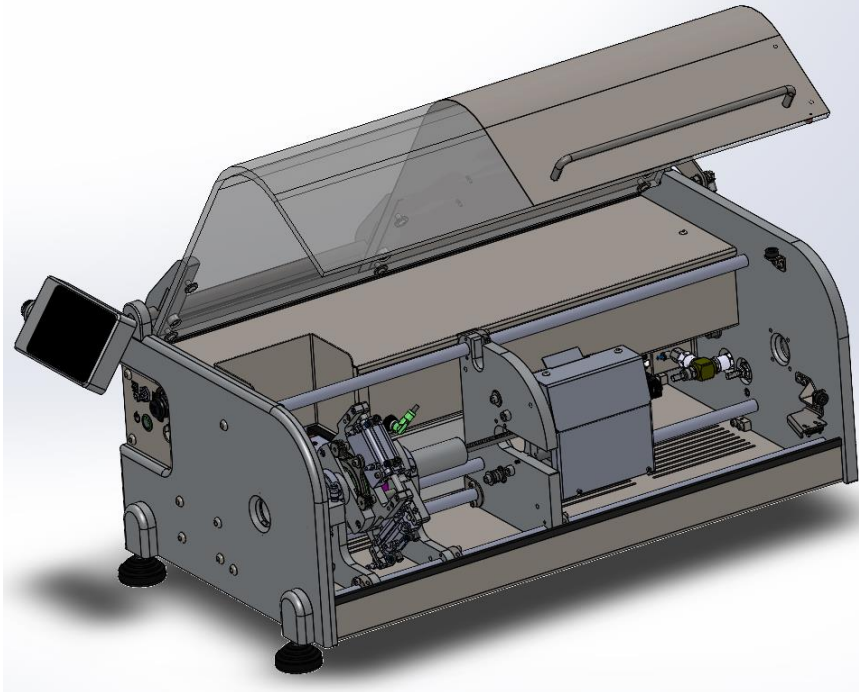


Procesamiento de films y tejidos



BERI.MACH.MAGIC*1

Extraer manualmente un film, un tejido o un revestimiento de un cable normal, coaxial o de alto voltaje es laborioso y requiere mucho tiempo. A la hora de procesar un cable, lo primero es retirar completamente su revestimiento, cosa que puede resultar no deseable para pasos subsiguientes.

La nueva BERI.MACH.MAGIC incorpora el termo-módulo BERI.MOD.MAGIC para la generación de calor mediante un campo electromagnético alterno.

Al calentar los componentes metálicos del cable, ubicados por ejemplo en el blindaje el cable, mediante inducción, las capas termoplásticas adyacentes se pre-dañan, lo que simplifica el pelado preciso de un film, de tejido o de cualquier otro medio encapsado.

La particularidad en este caso es que este principio de procesamiento **también funciona con cables no pelados**.



Ejemplo Cable AV con film compuesto por partes termoplásticas y metálicas



Ejemplo Cable AV con tejido usado como ayuda de separación

La BERI.MACH.MAGIC viene equipada con todos los componentes necesarios, tales como:

- El termo-módulo BERI.MOD.MAGIC, un bloque inductor-adaptador, un oscilador, un sistema de refrigeración, un controlador, etc.



FEINTECHNIK Teléfono: +49 . (0)251.96115-0
R.RITTMAYER GMBH Telefax: +49 . (0)251.624 525
Höltenweg 103 E-mail: info@rittmeyer-beri.de
48 155 Münster Web: www.rittmeyer-beri.de
Germany

¹ * Imagen sin unidad de refrigeración. Se requieren aclaraciones técnicas previas para la elaboración de un presupuesto.